

Originalbetriebsanleitung für die druckluftbetriebenen Coil-Nagler

PREBENA 3X-CNW50

PREBENA 4X-CNZ45

PREBENA 5F-CNW65

PREBENA 7F-CNW90

PREBENA 8XR-CNW90

PREBENA 9F-CNW100EPAL

Vorwort

Diese Gebrauchsanleitung hilft Ihnen beim

- bestimmungsgemäßen,
- sicheren und
- wirtschaftlichen

Gebrauch folgender druckluftbetriebener Coil-Nagler:

- 3X-CNW50
- 4X-CNZ45
- 5F-CNW65
- 7F-CNW90
- 8XR-CNW90
- 9F-CNW100EPAL

In dieser Betriebsanleitung werden diese Coil-Nagler kurz Eintreibgerät genannt.

Wir setzen voraus, dass jeder Benutzer des Eintreibgeräts über Kenntnisse im Umgang mit druckluftbetriebenen Geräten und den verwendeten Werkstoffen verfügt. Personen ohne diese Kenntnisse müssen durch einen erfahrenen Benutzer in den Betrieb des Eintreibgeräts eingewiesen werden.

Diese Gebrauchsanweisung wendet sich an folgende Personen:

- Personen, die dieses Eintreibgerät bedienen,
- Personen, die dieses Eintreibgerät reinigen oder
- Personen, die dieses Eintreibgerät entsorgen.

Jede dieser Personen muss den Inhalt dieser Gebrauchsanleitung zur Kenntnis genommen und verstanden haben.

Diese Gebrauchsanleitung ist Bestandteil des Produkts. Bewahren Sie diese immer am Eintreibgerät auf. Geben Sie die Gebrauchsanleitung weiter, wenn Sie das Eintreibgerät verkaufen oder auf andere Art weitergeben.

Inhaltsverzeichnis

Gestaltungsmerkmale	5
Allgemeine Gestaltungsmerkmale	5
Merkmale der Gefahrenhinweise	5
Merkmale der Hinweise zu Sach- oder Umweltschäden	5
Sicherheit	6
Bestimmungsgemäßer Gebrauch	6
Bestimmungswidriger Gebrauch	6
Gefahr tödlicher Verletzungen vermeiden.....	7
Explosionsgefahren vermeiden.....	7
Verletzungsgefahren vermeiden	7
Beschädigungen des Eintreibgeräts vermeiden.....	7
Beschreibung.....	8
Geräteübersicht	8
Lieferumfang	10
Produktmerkmale der Eintreibgeräte	12
Sicherheitseinrichtungen.....	13
Zubehör	14
Angaben im Typenschild.....	15
Eintreibgerät vorbereiten	15
Eintreibgerät auspacken	15
Zustand prüfen.....	16
Eintreibgerät an Druckluftversorgung anschließen	16
Magazin Öffnen.....	19
Nagellänge einstellen.....	21
Nägel einlegen	23
Magazin schließen	24
Entlüftung einstellen.....	24
Verwenden des Anschlag beim Typ 4X-CNZ45.....	25
Griff am Typ 9F-CNW100EPAL anbringen	25
Verwenden mit einem Gewichtsausgleicher	26
Funktion prüfen.....	26

Eintreibgerät bedienen	27
Auslöse-Einstellung wählen	27
Eintreibtiefe einstellen	28
Eintreibtiefe über den Betriebsdruck regeln	30
Eintreibtiefe prüfen	30
Nägel eintreiben	31
Nach dem Betrieb	33
Druckluftversorgung trennen	33
Magazin leeren	33
Eintreibgerät transportieren und lagern	34
Verpacken	34
Transportieren	34
Lagern	35
Eintreibgerät warten	36
Gehäuse und Außenflächen reinigen	36
Eintreibgerät ölen	37
Störungen	37
Störungen beim Transport von Nägeln zum Schusskanal	37
Weitere Störungen	38
Störungsübersicht	38
Zubehör bestellen	40
Befestigungsmittel nachbestellen	40
Weiteres Zubehör bestellen	41
Eintreibgerät entsorgen	42
Technische Daten	43
Herstelleradresse	46
Garantie	47
Index	48

Gestaltungsmerkmale

Allgemeine Gestaltungsmerkmale

Verschiedene Elemente der Gebrauchsanleitung sind mit festgelegten Gestaltungsmerkmalen versehen. So können Sie leicht unterscheiden, ob es sich um

normalen Text, • Aufzählungen oder ► Handlungsschritte handelt.



Tipps enthalten zusätzliche Informationen, wie zum Beispiel besondere Angaben zum wirtschaftlichen Gebrauch des Eintreibgeräts.

Merkmale der Gefahrenhinweise

Alle Gefahrenhinweise in dieser Gebrauchsanleitung sind nach dem gleichen Muster aufgebaut. Links finden Sie ein Symbol, das die Art der Gefahr darstellt. Rechts davon sehen Sie ein weiteres Symbol und ein Signalwort, das die Schwere der Gefahr kennzeichnet. Darunter sehen Sie eine Beschreibung der Gefahrenquelle und Hinweise, wie Sie diese Gefahr vermeiden können.



GEFAHR

Hinweise mit dem Wort GEFAHR warnen vor Gefährdungen, die unmittelbar zu schweren oder tödlichen Verletzungen führen.



WARNUNG

Hinweise mit dem Wort WARNUNG warnen vor Gefährdungen, bei denen möglicherweise schwere oder tödliche Verletzungen auftreten.



VORSICHT

Hinweise mit dem Wort VORSICHT warnen vor Gefährdungen, bei denen möglicherweise leichte bis mittlere Verletzungen auftreten.

Merkmale der Hinweise zu Sach- oder Umweltschäden

ACHTUNG

Diese Hinweise warnen vor Gefährdungen, die zu Sach- oder Umweltschäden führen.

Sicherheit

Beachten und befolgen Sie im Umgang mit dem Eintreibgerät alle Warnungen und Hinweise in dieser Gebrauchsanleitung und auf dem Eintreibgerät.

Bestimmungsgemäßer Gebrauch

Die Eintreibgeräte 3X-CNW50, 5F-CNW65, 7F-CNW90, 8XR-CNW90 und 9F-CNW100EPAL dienen zum Eintreiben von Coil-Nägeln in Holz. Das Eintreibgerät 4X-CNZ45 dient zum Eintreiben von Coil-Nägeln in Dachpappe, Bitumenschindeln, Dämmmaterial und Verpackungen. Eine Verwendung der Eintreibgeräte an anderen Materialien ist nur nach Rücksprache mit dem Hersteller zulässig. Zum bestimmungsgemäßen Gebrauch gehört auch das Einhalten der Unfallverhütungsbestimmungen und der am Einsatzort geltenden gesetzlichen Vorschriften und Normen. Jeder andere Gebrauch gilt als nicht bestimmungsgemäß und kann zu Sachschäden oder sogar zu Personenschäden führen.

Bestimmungswidriger Gebrauch

Als bestimmungswidrig gilt insbesondere der Betrieb

- durch Personen ohne Kenntnisse über den Einsatz von Eintreibgeräten und den verwendeten Werkstoffen,
- mit überbrückter Sicherung,
- von eigenmächtig veränderten Eintreibgeräten,
- bei Verwendung von nicht originalen PREBENA Befestigungsmitteln, siehe Seite 40,
- in der Auslöse-Einstellung „wiederholtes Auslösen“
 - bei Arbeiten, die Bewegungen über Gerüste, Treppen, Leitern oder leiterähnliche Konstruktionen erfordern,
 - zum Schließen von Kisten oder Verschlüssen oder zum Anbringen von Transportsicherungen.

Die PREBENA WILFRIED BORNEMANN GMBH & CO. KG übernimmt keine Haftung für Schäden, die durch bestimmungswidrigen Gebrauch entstehen.

Gefahr tödlicher Verletzungen vermeiden

- Richten Sie das Eintreibgerät nie auf Menschen, Tiere oder deren Körperteile.
- Lösen Sie das Eintreibgerät nur aus, wenn die Werkzeugnase auf das Werkstück gedrückt ist.
- Lassen Sie Kinder nicht mit Verpackungsfolien spielen, es besteht Erstickungsgefahr.
- Stellen Sie sicher, dass die Befestigungsmittel nicht in Stromleitungen eingetrieben werden.

Explosionsgefahren vermeiden

- Setzen Sie das Eintreibgerät nicht an explosionsgefährdeten Orten ein.
- Betreiben Sie das Eintreibgerät nie mit Sauerstoff oder mit anderen zündfähigen Gasen oder Gasgemischen.
- Setzen Sie den Kompressor keiner Temperatur über 100 °C aus.

Verletzungsgefahren vermeiden

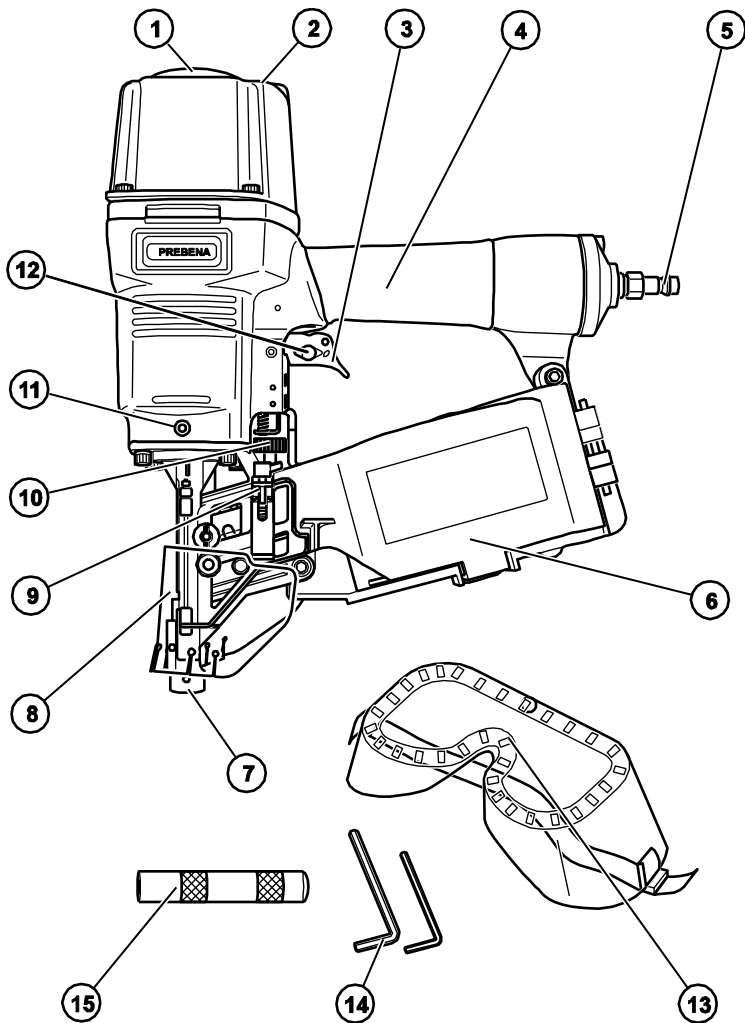
- Bewahren Sie das Eintreibgerät für Kinder und andere unbefugte Personen unzugänglich auf.
- Trennen Sie das Eintreibgerät vor jedem Transport von der Druckluftzufuhr.
- Tragen Sie beim Betrieb des Eintreibgeräts eine Schutzbrille, Gehörschutz und stabile Arbeitskleidung.
- Halten Sie das Eintreibgerät so, dass Sie sich nicht durch einen möglichen Rückstoß verletzen können.
- Setzen Sie das Eintreibgerät nur ein, wenn Sie einen sicheren Stand haben.

Beschädigungen des Eintreibgeräts vermeiden

- Öffnen Sie niemals das Gehäuse des Eintreibgeräts. Überlassen Sie Reparaturarbeiten stets qualifiziertem Fachpersonal.
- Benutzen Sie das Eintreibgerät nicht, wenn es fallen gelassen wurde oder beschädigt ist. Lassen Sie es von qualifiziertem Fachpersonal prüfen, bevor Sie es wieder in Betrieb nehmen.

Beschreibung

Geräteübersicht



Nr.	Erläuterung
1	Entlüftung
2	Gehäusekopf (Bei Typ 5F-CNW65, 7F-CNW90, 8XR-CNW90 und 9F-CNW100EPAL mit Gewinde für eine Aufhängevorrichtung)
3	Abzug
4	Griff
5	Anschluss für den Druckluftschlauch
6	Magazin
7	Werkzeugnase mit Auslöse-Sicherung
8	Schutzabdeckung
9	Magazinverschluss
10	Stellrad zum Einstellen der Einschlagtiefe (nur Typ 3X-CNW50, 4X-CNZ45, 5F-CNW65, 7F-CNW90, 8XR-CNW90)
11	Gewinde zum Befestigen eines zusätzlichen Griffs (Typ 9F-CNW100EPAL)
12	Wahlschalter zum Einstellen des Auslöse-Modus (nur Typ 3X-CNW50, 4X-CNZ45, 5F-CNW65, 7F-CNW90, 8XR-CNW90)
13	Schutzbrille
14	Innensechskant-Schlüssel
15	zusätzlicher Griff (nur Typ 9F-CNW100EPAL)

Lieferumfang

3X-CNW50

Im Lieferumfang des 3X-CNW50 enthalten sind:

- Eintreibgerät
- Schutzbrille
- ein Innen-Sechskantschlüssel
- Kunststoffkoffer
- Konformitätserklärung

4X-CNZ45

Im Lieferumfang des 4X-CNZ45 enthalten sind:

- Eintreibgerät
- Schutzbrille
- zwei Innensechskant-Schlüssel
- Kunststoffkoffer
- Konformitätserklärung

5F-CNW65

Im Lieferumfang des 5F-CNW65 enthalten sind:

- Eintreibgerät
- Schutzbrille
- zwei Innensechskant-Schlüssel
- Kunststoffkoffer
- Konformitätserklärung

7F-CNW90

Im Lieferumfang des 7F-CNW90 enthalten sind:

- Eintreibgerät
- Schutzbrille
- zwei Innensechskant-Schlüssel
- Metallkoffer
- Konformitätserklärung

8XR-CNW90

Im Lieferumfang des 8XR-CNW90 enthalten sind:

- Eintreibgerät
- Konformitätserklärung
- Kunststoffkoffer

9F-CNW100EPAL

Im Lieferumfang des 9F-CNW100EPAL enthalten sind:

- Eintreibgerät
- Schutzbrille
- zwei Innensechskant-Schlüssel
- ein zusätzlicher Griff
- Metallkoffer
- Konformitätserklärung

Funktionsweise

Die Eintreibgeräte 3X-CNW50, 5F-CNW65, 7F-CNW90, 8XR-CNW90 und 9F- CNW100EPAL treiben PREBENA-Coil-Nägel durch Druckluft einzeln in Holz und Verpackungen. Das Eintreibgerät 4X-CNZ45 treibt PREBENA-Dachpapp-Nägel durch Druckluft einzeln in Dachpappe und Bitumenschindeln. Das Eintreibgerät 9F- CNW100EPAL dient zum Herstellen und Reparieren von Euro-Paletten.

Als Druckluftquelle dienen PREBENA Kompressoren. Diese sind im Zubehörprogramm beim Hersteller (siehe Seite 46) bestellbar.

Eine Übersicht der verwendbaren Coil-Nägel finden Sie ab Seite 40.

Produktmerkmale der Eintreibgeräte

Alle Typen

Die Eintreibgeräte verfügen über folgende gemeinsame Merkmale:

- Auslösesicherung
- Geräuschdämpfer

3X-CNW50

Das Eintreibgerät verfügt über folgende zusätzliche Merkmale:

- Rückschlagfrei
- Einzel- und Kontaktauslösung
- Abdruckschutz
- Einstellung der Eintreibtiefe

4X-CNZ45

Das Eintreibgerät verfügt über folgende zusätzliche Merkmale:

- Rückschlagfrei
- Einstellung der Eintreibtiefe
- Schnell-Ladesystem
- Verstellbarer Abstandshalter
- Einzel- und Kontaktauslösung
- gummierte Geräteschutzbügel

5F-CNW65

Das Eintreibgerät verfügt über folgende zusätzliche Merkmale:

- Einzel- und Kontaktauslösung
- Gewinde für eine Aufhängevorrichtung
- Einstellung der Eintreibtiefe

7F-CNW90

Das Eintreibgerät verfügt über folgende zusätzliche Merkmale:

- Einzel- und Kontaktauslösung
- Gewinde für eine Aufhängevorrichtung
- Einstellung der Eintreibtiefe

8XR-CNW90

Das Eintreibgerät verfügt über folgende zusätzliche Merkmale:

- Einzel- und Kontaktauslösung
- Gewinde für eine Aufhängevorrichtung
- Einstellung der Eintreibtiefe

9F-CNW100EPAL

Das Eintreibgerät verfügt über folgende zusätzliche Merkmale:

- Gewinde für eine Aufhängevorrichtung
- Zusatz-Griff

Sicherheitseinrichtungen

Auslöse-Sicherung

Das Eintreibgerät ist mit einer Auslöse-Sicherung an der Werkzeugnase ausgestattet. Der Abzug wird nur freigegeben, wenn die Auslöse-Sicherung eingedrückt ist.



WARNUNG

Schwerste Verletzungen bei Betrieb des Eintreibgeräts bei defekter oder überbrückter Auslöse-Sicherung.

- ▶ Verwenden Sie das Eintreibgerät nur mit funktionierender Auslöse-Sicherung.
- ▶ Lösen Sie das Eintreibgerät nur mit fest auf den Werkstoff gedrückter Werkzeugnase aus.

Hinweisschilder auf dem Eintreibgerät

In der Auslöse-Einstellung „wiederholtes Auslösen“ sind folgende Einsatzarten nicht zulässig:

- Arbeiten, die Bewegungen über Gerüste, Treppen, Leitern oder leiterähnliche Konstruktionen erfordern und
- der Einsatz zum Schließen von Kisten oder Verschlüssen sowie zum Anbringen von Transportsicherungen.



Das entsprechende Warnsymbol ist auf der Oberseite des Eintreibgeräts aufgeklebt.

Neben dem Typenschild sind drei weitere Aufkleber angebracht. Diese haben folgende Bedeutung:

Aufkleber

Bedeutung



Beim Betrieb des Eintreibgeräts Gehörschutz tragen.



Beim Betrieb des Eintreibgeräts Schutzbrille tragen.



Vor Inbetriebnahme die Gebrauchsanleitung lesen.

Zubehör

Für die Eintreibgeräte sind folgende Zubehörteile verfügbar:

Alle Geräte

- Kompressoren für Druckluftversorgung (siehe Hersteller Seite 43)
- Nägel (siehe Übersicht ab Seite 40)
- PREBENA Spezial-Nagleröl Z 200.10
- Kleinnebel-Öler Z 200.00
- Schlauchset 9 mm Z 200.20
- Spiralschlauch Z 160.12
- Schlauchtrommel Z 180.00

5F-CNW65

- Aufhänge-Öse ET 99300122
- Gewichtsausgleicher Z 110.32

7F-CNW90

- Aufhänge-Öse ET 99300122
- Gewichtsausgleicher Z 110.32

8XR-CNW90

- Aufhänge-Öse ET 99300122
- Gewichtsausgleicher Z 110.32

9F-CNW100EPAL

- Aufhänge-Öse ET 99300122
- Gewichtsausgleicher Z 110.32

Angaben im Typenschild

Das Typenschild ist auf dem Magazin oder dem Gehäuse aufgeklebt. Es enthält folgende Angaben:

- den Firmennamen und das Herkunftsland,
- die Typbezeichnung des Eintreibgeräts,
- die Typbezeichnung der verwendbaren Befestigungsmittel,
- das CE-Zeichen (Das Produkt entspricht den in der beiliegenden Konformitätserklärung aufgeführten Normen.)
- das auf der Spitze stehende Dreieck (Dieses Dreieck ist ein Kennzeichen dafür, dass Sie dieses Gerät nur mit funktionierender Auslöse-Sicherung betreiben dürfen).

Eintreibgerät vorbereiten


Eintreibgerät auspacken

- ▶ Nehmen Sie das Eintreibgerät aus der Verpackung.
- ▶ Entfernen Sie sämtliches Verpackungsmaterial, wie Folien, Füllmaterial und den Verpackungskarton.



WARNUNG

Erstickungsgefahr für Kinder beim Spielen mit Verpackungsfolien.


- ▶ Lassen Sie Kinder nicht mit Verpackungsfolien spielen.
 - ▶ Bewahren Sie Verpackungsmaterial für Kinder unzugänglich auf.
-
- ▶ Bewahren Sie das Verpackungsmaterial für einen späteren Gebrauch auf.
 - ▶ Bewahren Sie den Transportkoffer zum Transport des Eintreibgeräts auf.
-  Der Transport des Eintreibgeräts ist nur im Transportkoffer zulässig.

Zustand prüfen



WARNUNG

Verletzungsgefahr beim Betreiben eines beschädigten Eintreibgeräts oder bei nicht richtig befestigtem Zubehör.

- ▶ Prüfen Sie den Zustand des Eintreibgeräts vor jedem Einsatz.
 - ▶ Stellen Sie den einwandfreien Zustand des Eintreibgeräts sicher.
-
- ▶ Prüfen Sie insbesondere folgende Punkte:
 - Die Schlauchleitung muss unbeschädigt sein.
 - Alle Teile des Eintreibgeräts und alle Zubehörteile müssen sicher befestigt sein.
 - Die Sicherheitseinrichtungen dürfen nicht blockiert oder anders in ihrer Funktion beeinträchtigt sein.
 - Die Feder der Auslöse-Sicherung darf nicht beschädigt sein.
 - Keine Teile des Eintreibgeräts oder des Zubehörs dürfen äußerliche Schäden wie Kratzer oder Dellen aufweisen.
-  Kratzer im Lack des Gehäuses oder des Magazins sind keine Schäden.
- ▶ Schließen Sie ein beschädigtes Eintreibgerät nicht an eine Druckluftversorgung an.
 - ▶ Lassen Sie ein beschädigtes Eintreibgerät durch Fachpersonal instand setzen, bevor Sie es in Betrieb nehmen.

Eintreibgerät an Druckluftversorgung anschließen

Sie können das Eintreibgerät an einen Kompressor oder eine Druckluftanlage anschließen.

Der Betrieb mit einem Kompressor oder einer Druckluftanlage ist nur unter folgenden Voraussetzungen zulässig:

- Der Betriebsdruck des Kompressors oder der Druckluftanlage darf höchstens um 10 % über dem maximalen Betriebsdruck des Eintreibgeräts liegen. Angaben zum Betriebsdruck der Eintreibgeräte finden Sie in diesem Kapitel auf Seite 29.
- Bei Druckluftanlagen mit höherem Druck muss ein Druckregelventil (Druckminderer) mit einem nachgeschaltetem Druckbegrenzungsventil in die Druckluftleitung eingebaut sein.
- Die Druckluft muss gefiltert, trocken und mit PREBENA Spezial-Nagleröl geölt sein.

- An den Abgängen für die Druckluftleitung zum Eintreibgerät muss an der Kupplungsseite eine Druckluftwartungseinheit montiert sein. Diese soll
 - einen Filter,
 - einen Wasserabscheider und
 - einen Öler enthalten.
- Wenn kein Öler montiert ist, darf die Länge der Luftleitung zum Eintreibgerät maximal 10 m betragen. Andernfalls müssen Sie täglich vor Betriebsbeginn drei bis fünf Tropfen PREBENA Spezial-Nagleröl direkt in den Lufteinlass des Eintreibgeräts einfüllen.
- Die Druckluftanlage muss den Betriebsdruck auch bei der gewünschten Luftentnahme aufrecht halten können.
- Der Innendurchmesser der Luftleitung muss mindestens 9 mm betragen.
- Der Anschluss für das Eintreibgerät muss mit einer Schnellkupplung mit NW 7,2 und mit mindestens 6,5 mm Innendurchmesser ausgestattet sein.



VORSICHT

Der Betrieb an Druckluftanlagen, die nicht die vorher genannten Voraussetzungen erfüllen, kann zu Schäden am Eintreibgerät führen.

- ▶ Betreiben Sie das Eintreibgerät nur an geeigneten Druckluftanlagen.
- ▶ Setzen Sie das Eintreibgerät nur in einwandfreiem Zustand ein.

-
- ▶ Prüfen Sie den Zustand des Eintreibgeräts (siehe Seite 16).
 - ▶ Ziehen Sie den Stopfen vom Anschluss für den Druckluftschlauch.
 - ▶ Prüfen Sie den Anschluss für den Druckluftschlauch auf Fremdkörper und Schmutz und reinigen Sie diesen gegebenenfalls.
 - ▶ Stellen Sie den Betriebsdruck am Druckregler des Kompressors auf 5 – 8,3 bar ein.



WARNUNG

Vorsehentliches Auslösen beim Anschließen an die Druckluftversorgung kann zu schweren oder tödlichen Verletzungen führen.

- ▶ Richten Sie das Eintreibgerät nicht auf Menschen oder Tiere.
 - ▶ Leeren Sie das Magazin vor dem Anschließen.
-



VORSICHT

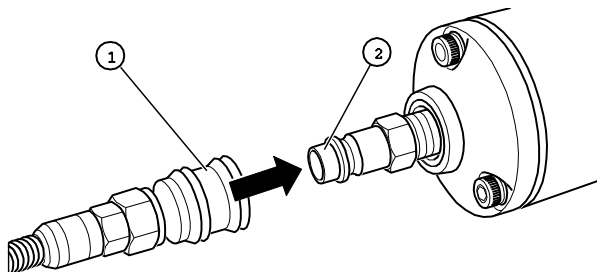
Beschädigte Schlauchleitungen können platzen und zu Verletzungen führen.

- ▶ Prüfen Sie die Druckluftanlage und das Eintreibgerät vor dem Anschließen auf Schäden.
 - ▶ Schließen Sie das Eintreibgerät nur an eine funktionierende Druckluftanlage an.
-

ACHTUNG

Beschädigte Schlauchleitungen können platzen und zu Sachschäden durch entweichende Druckluft führen.

- ▶ Prüfen Sie die Druckluftanlage und das Eintreibgerät vor dem Anschließen auf Schäden.
 - ▶ Schließen Sie das Eintreibgerät nur an eine funktionierende Druckluftanlage an.
-
- ▶ Schieben Sie den Schnellverschluss (1) des Druckluftschlauchs auf den Anschluss (2), bis er hörbar einrastet.



- ▶ Prüfen Sie den Betriebsdruck an der Druckanzeige des Kompressors.

Der maximal zulässige Betriebsdruck der Eintreibgeräte 3X-CNW50, 4X-CNZ45, 5F-CNW65, 7F-CNW90, 8XR-CNW90 und 9F-CNW100EPAL beträgt 8,3 bar.



WARNUNG

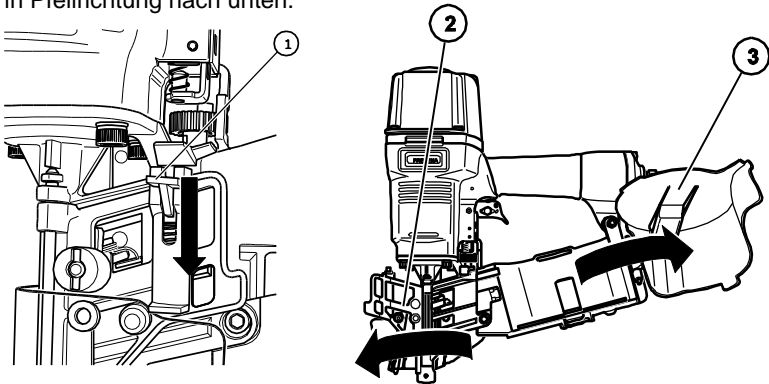
Explosionsgefahr bei Überschreiten des maximalen Betriebsdrucks.

- ▶ Trennen Sie in diesem Fall sofort den Druckluftschlauch vom Eintreibgerät.

Magazin Öffnen

Typ 3X-CNW50, 5F-CNW65, 7F-CNW90 und 8XR-CNW90

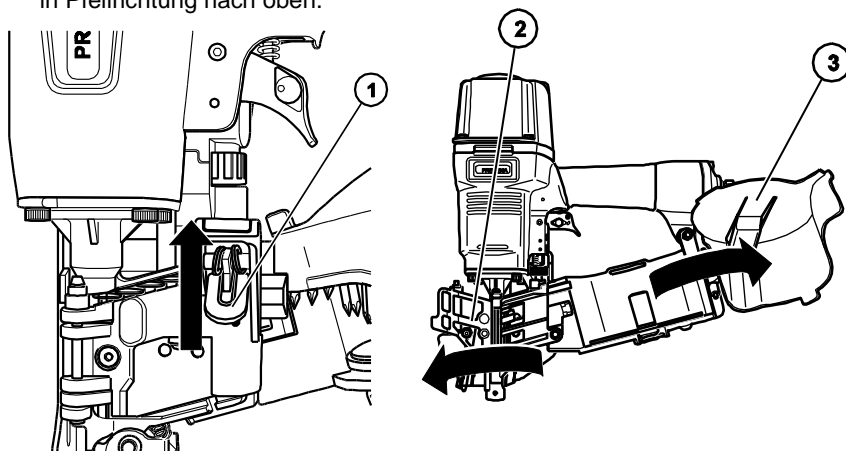
- ▶ Um das Magazin zu öffnen, drücken Sie den Magazin-Verschluss (1) in Pfeilrichtung nach unten.



- ▶ Klappen Sie das Magazin-Schloss nach links heraus (2).
- ▶ Klappen Sie das Magazin nach rechts heraus (3).

Typ 9F-CNW100EPAL

- ▶ Um das Magazin zu öffnen, drücken Sie den Magazin-Verschluss (1) in Pfeilrichtung nach oben.

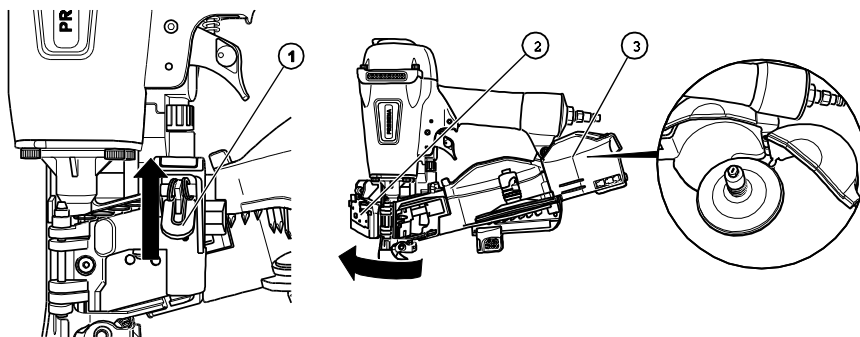


- ▶ Klappen Sie das Magazin-Schloss (2) nach links heraus.
- ▶ Klappen Sie das Magazin (3) nach rechts heraus.

Typ 4X-CNZ45

Das Eintreibgerät 4X-CNZ45 ist mit einem Schnell-Ladesystem ausgestattet. Im Unterschied zu den anderen Eintreibgeräten klappt das Magazin des 4X-CNZ45 automatisch auf, wenn Sie das Magazin-Schloss öffnen.

- ▶ Um das Magazin zu öffnen, drücken Sie das Magazin-Schloss (1) in Pfeilrichtung nach oben.



- ▶ Heben Sie das Magazin-Schloss (2) an.

- ▶ Das Magazin (3) klappt automatisch heraus.

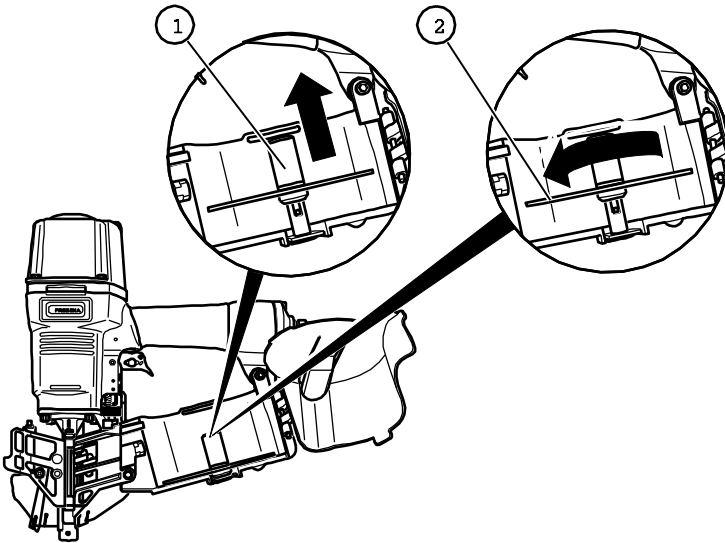
Nagellänge einstellen

Typ 3X-CNW50, 5F-CNW65, 7F-CNW90, 8XR-CNW90 und 9F-CNW100EPAL

Im Innern des Magazins befinden sich zwei Skalen mit Zentimeter- und Zoll-Angaben. Diese Skalen zeigen die jeweils wählbare Nagellänge für das Eintreibgerät an.

- ▶ Um längere Nägel zu verwenden, ziehen Sie die Magazin-Welle (1) bis zur gewünschten Position heraus.
- ▶ Um die Magazin-Scheibe (2) in der gewünschten Position einzurasten, drehen Sie die Magazin-Welle- (1) im Uhrzeigersinn bis zum Anschlag.

Die Magazin-Scheibe rastet ein.



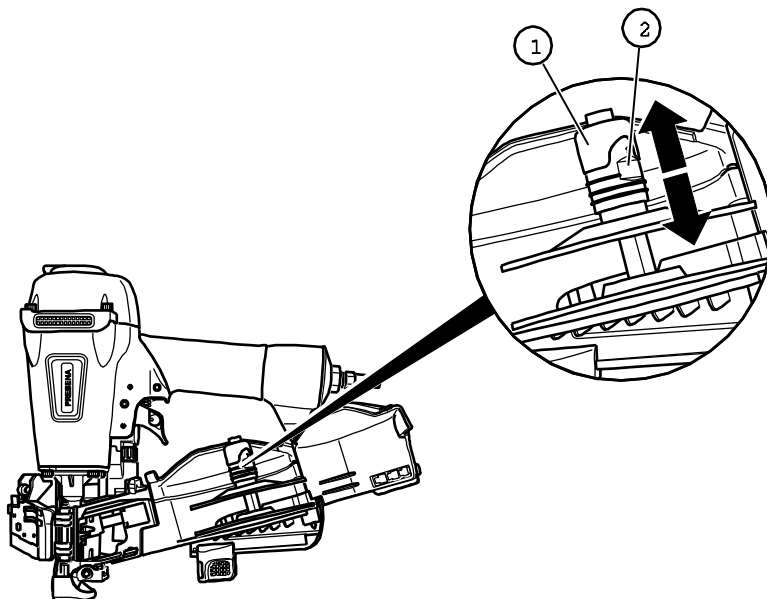
- ▶ Um kürzere Nägel zu verwenden, ziehen Sie die Magazin-Welle etwas heraus.
- ▶ Drehen Sie die Magazin-Welle gegen den Uhrzeigersinn.
- ▶ Schieben Sie die Magazin-Welle zur gewünschten Position.
- ▶ Um die Magazin-Scheibe an der gewünschten Position einzurasten, drehen Sie die Magazin-Welle im Uhrzeigersinn bis zum Anschlag.

Die Magazin-Scheibe rastet ein.

Typ 4X-CNZ45

Im Innern des Magazins befinden sich zwei Skalen mit Zentimeter- und Zoll-Angaben. Diese Skalen zeigen die jeweils wählbaren Nagellängen für das Eintreibgerät an.

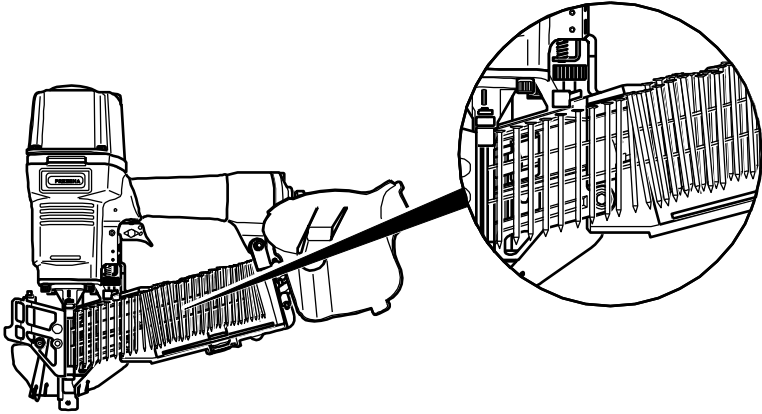
- ▶ Um längere Nägel zu verwenden, fassen Sie die Magazin-Welle (1) am Griff (2) an.
- ▶ Ziehen Sie die Magazin-Welle bis zur gewünschten Position heraus. Die Magazin-Scheibe rastet automatisch ein.



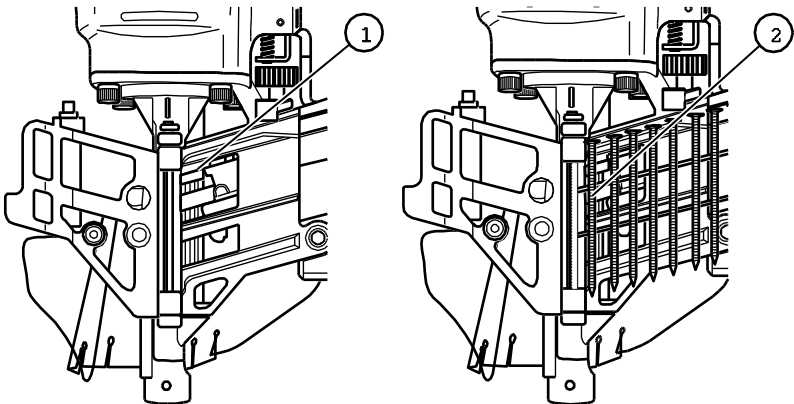
- ▶ Um kürzere Nägel zu verwenden, schieben Sie die Magazin-Welle hinein.
- ▶ Schieben Sie die Magazin-Welle zur gewünschten Position. Die Magazin-Scheibe rastet automatisch ein.

Nägel einlegen

- ▶ Um die Nägel in das Magazin einzulegen, setzen Sie das Coil auf die Magazin-Welle. Hierbei müssen die Nagelspitzen die Magazin-Scheibe berühren.



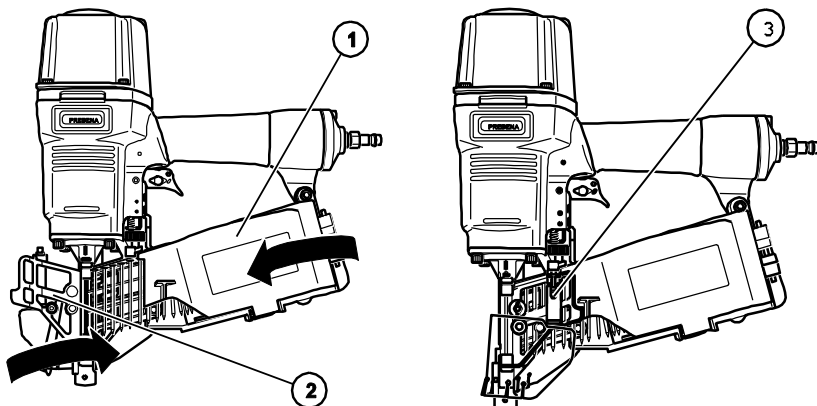
- ▶ Rollen Sie das Ende des Coils soweit heraus, dass Sie den ersten Nagel in die Führung (1) legen können.
- ▶ Setzen Sie den ersten Nagel (2) in die Führung.



- ▶ Stellen Sie sicher, dass die Nägel flach auf der Führungsschiene aufliegen.
- ▶ Biegen Sie das Coil gegebenenfalls etwas.

Magazin schließen

- ▶ Um das Magazin zu schließen, klappen Sie das Magazin (1) ein.
- ▶ Klappen Sie das Magazin-Schloss (2) ein.

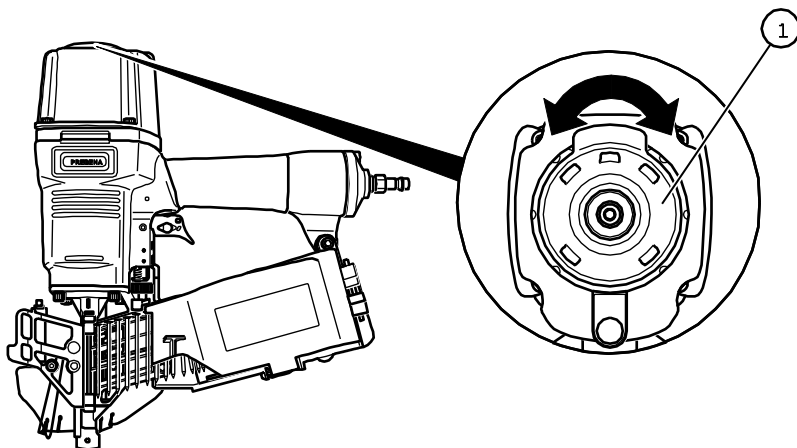


- ▶ Drücken Sie fest auf den Magazin-Verschluss (3), bis der Magazin-Verschluss einrastet.

Das Magazin ist verschlossen.

Entlüftung einstellen

- ▶ Um die Entlüftung einzustellen, drehen Sie das Einstellrad (1) in die gewünschte Richtung.
- ▶ Drehen Sie die Entlüftung so, dass Sie oder andere Personen nicht von der Abluft getroffen werden.



Verwenden des Anschlag beim Typ 4X-CNZ45

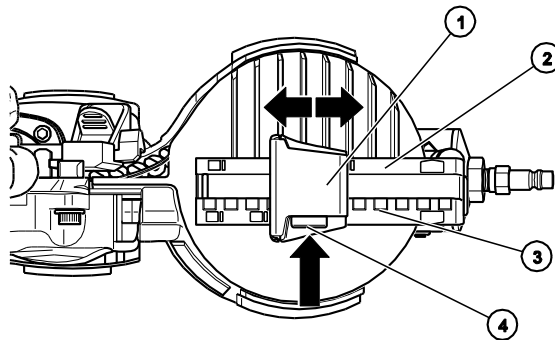
Das Eintreibgerät 4X-CNZ45 ist mit einem verstellbaren Anschlag ausgestattet. Der Anschlag befindet sich an der Unterseite des Magazins. Für das Einstellen ist eine Zentimeter (3)- und Zoll (2)-Skala vorhanden.

- ▶ Um den Anschlag (1) zu verstellen, drücken Sie die Anschlag-Verriegelung (4) in Pfeilrichtung.

Der Anschlag rastet bei jedem Zentimeter- und Zoll-Schritt ein.

- ▶ Schieben Sie den Anschlag in die gewünschte Position.
- ▶ Lassen Sie die Verriegelung wieder los.

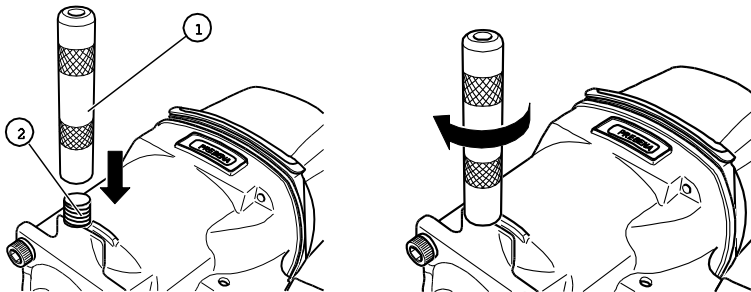
Der Anschlag ist eingestellt.



Griff am Typ 9F-CNW100EPAL anbringen

Das Eintreibgerät 9F-CNW100EPAL muss beidhändig verwendet werden. Deshalb ist es mit einem zusätzlichen Griff ausgestattet.

- ▶ Um den Griff (1) anzubringen, setzen Sie ihn auf das Gewinde (2) am Gehäuse des Eintreibgeräts.

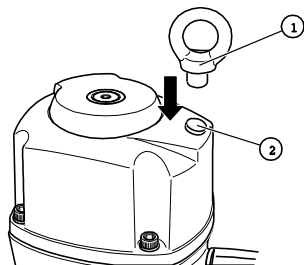


- ▶ Schrauben Sie den Griff im Uhrzeigersinn fest auf das Gewinde.

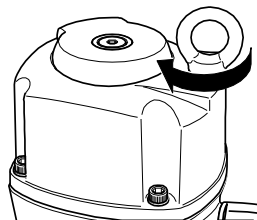
Verwenden mit einem Gewichtsausgleicher

Sie können die Eintreibgeräte 5F-CNW65, 7F-CNW90, 8XR-CNW90 und 9F-CNW100EPAL mit einem Gewichtsausgleicher verwenden. Um das Seil des Gewichtsausgleichers am Eintreibgerät anzubringen, müssen Sie eine Aufhänge-Öse in das Gewinde am Gehäusekopf schrauben. Die Aufhänge-Öse (Artikelnummer ET 99300122) erhalten Sie bei PREBENA.

- ▶ Um die Öse (1) am Gehäusekopf anzubringen, entfernen Sie den Gummistopfen (2) aus dem Gewinde.



▶ Schrauben Sie die Öse



e (1) im Uhrzeigersinn bis zum Anschlag fest in das Gewinde.

Funktion prüfen

Um die Funktion des Eintreibgeräts sicherzustellen, gehen Sie wie folgt vor:

ACHTUNG

- ▶ Beachten Sie die Gefahrenhinweise im Kapitel „Sicherheit“ ab Seite 6.
- ▶ Setzen Sie die Werkzeugnase des Eintreibgeräts auf ein Holzstück mit mindestens zehn Zentimeter Dicke auf.
- ▶ Lösen Sie das Eintreibgerät aus (siehe Kapitel Coil-Nägel eintreiben auf Seite 31).
- ▶ Prüfen Sie dabei folgende Eigenschaften:
 - Das Auslösen erfolgt nur bei eingedrückter Auslöse-Sicherung.
 - Bei jedem Auslösen muss ein Nagel in das Holzstück eingetrieben werden.
 - Die Abluft darf nicht zum Gesicht ausgeblasen werden.
- ▶ Um die gewünschte Eintreibtiefe zu erhalten, ändern Sie gegebenenfalls den Betriebsdruck des Kompressors oder die Einstellung am Einstellrad (siehe Seite 28).
- ▶ Wiederholen Sie gegebenenfalls diese Schritte.

Das Eintreibgerät ist jetzt einsatzbereit.

Eintreibgerät bedienen

Auslöse-Einstellung wählen

Typ 3X-CNW50, 4X-CNZ45, 5F-CNW65, 7F-CNW90 und 8XR-CNW90

Sie können die Eintreibgeräte 3X-CNW50, 4X-CNZ45, 5F-CNW65, 7F-CNW90 und 8XR-CNW90 auf einfaches Auslösen oder auf wiederholtes Auslösen einstellen. Bei wiederholtem Auslösen müssen Sie nicht jedes Mal den Auslöser drücken. Jedes Auslösen treibt einen Nagel in den Werkstoff.



WARNUNG

Versehentliches Auslösen beim Wechseln der Auslöse-Einstellung kann zu schweren oder tödlichen Verletzungen führen.

- ▶ Richten Sie das Eintreibgerät nicht auf sich, andere Personen oder Tiere.

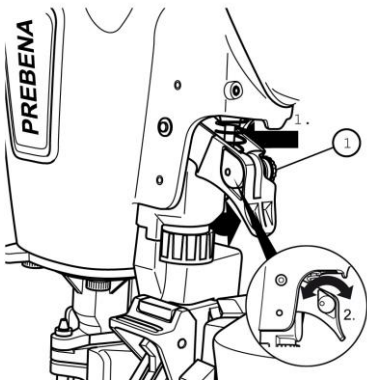
Insbesondere dürfen Sie die Auslöse-Einstellung „wiederholtes Eintreiben“ nicht für folgende Einsatzarten verwenden:

- Für Einsatzarten, die ein Bewegen mit dem Eintreibgerät über Gerüste, Treppen, Leitern oder leiterähnliche Konstruktionen erfordern,
 - zum Schließen von Kisten oder Verschlüssen und
 - zum Anbringen von Transportsicherungen.
- ▶ Stellen Sie den Wahlschalter in diesen Fällen auf einmal Auslösen.

Der Wahlschalter für die Auslöse-Einstellung befindet sich am Abzug des Eintreibgeräts. Bei den Eintreibgeräten 3X-CNW50, 4X-CNZ45 und 7F-CNW90 ist der Wahlschalter rot, beim Eintreibgeräten 5F-CNW65 und 8XR-CNW90 ist der Wahlschalter schwarz.

Um die Auslöse-Einstellung zu wählen, gehen Sie wie folgt vor:

- ▶ Drücken Sie den Wahlschalter (1) am Abzug heraus (1.) und halten Sie ihn gedrückt.



Die Auslöse-Einstellung ist am Abzug gekennzeichnet. Einfaches Eintreiben ist durch „T“ markiert, wiederholtes Eintreiben durch „TTT“.

- ▶ Drehen Sie den Wahlschalter in die gewünschte Position (2.).

Die Spitze des Wahlschalters zeigt auf die gewählte Einstellung.

- ▶ Lassen Sie den Wahlschalter anschließend einrasten.

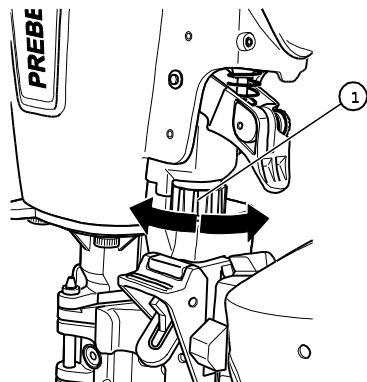
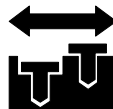
Die Auslöse-Einstellung ist jetzt gewählt.

Eintreibtiefe einstellen

Typ 3X-CNW50, 4X-CNZ45 und 5F-CNW65

Bei den Eintreibgeräten 3X-CNW50, 4X-CNZ45 und 5F-CNW65 können Sie die Eintreibtiefe des Coil-Nagels durch Verstellen des Stellrads und durch Ändern des Betriebsdrucks des Kompressors einstellen.

Am Gehäuse des Eintreibgeräts finden Sie das folgende Symbol:



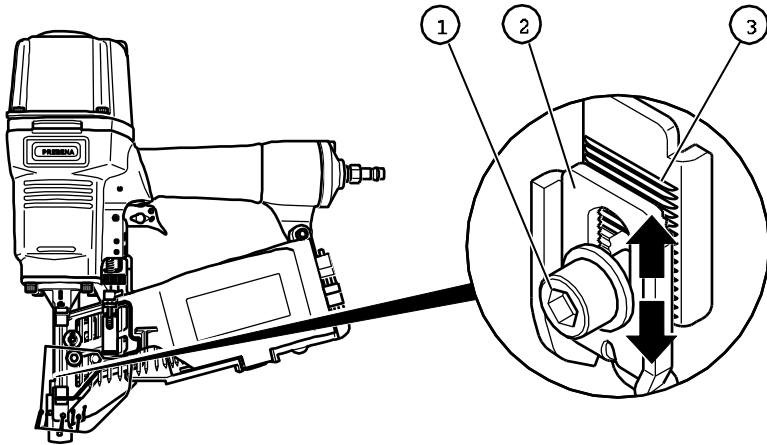
Dieses Symbol zeigt an, in welche Richtung Sie das Stellrad drehen müssen, um die Einschlagtiefe zu verringern oder zu erhöhen.

- ▶ Um die Eintreibtiefe zu verändern, drehen Sie das Stellrad (1) in die gewünschte Richtung.

Typ 7F-CNW90 einstellen

Die Eintreibtiefe des Typs 7F-CNW90 wird durch die Position des unteren Sicherungsbügels bestimmt. Je höher Sie den unteren Sicherungsbügel anbringen, desto stärker ist die Einschlagtiefe.

- ▶ Um die Eintreibtiefe zu verändern, lösen Sie die Zylinder-Schraube (1).
- ▶ Verschieben Sie den unteren Sicherungsbügel (2) vertikal entlang des Sicherungsbügels (3) in die gewünschte Position.
- ▶ Schrauben Sie die Zylinder-Schraube fest.

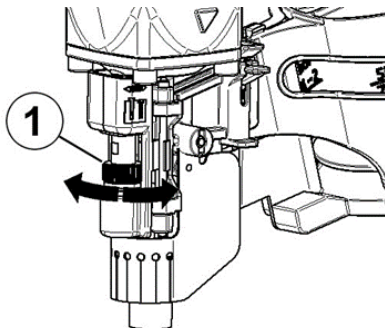
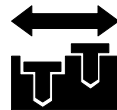


Typ 8XR-CNW90 einstellen

Bei dem Eintreibgerät 8XR-CNW90 können Sie die Eintreibtiefe des Coil-Nagels durch Verstellen des Stellrads und durch Ändern des Betriebsdrucks des Kompressors einstellen.

Am Gehäuse des Eintreibgeräts finden Sie das folgende

Symbol:




Dieses Symbol zeigt an, in welche Richtung Sie das Stellrad drehen müssen, um die Einschlagtiefe zu verringern oder zu erhöhen.

- ▶ Um die Eintreibtiefe zu verändern, drehen Sie das Stellrad (1) in die gewünschte Richtung.

Eintreibtiefe über den Betriebsdruck regeln

Sie können die Eintreibtiefe des Coil-Nagels in das Material durch Regeln des Betriebsdrucks einstellen. Bei höherem Betriebsdruck werden die Nägel tiefer eingetrieben, bei niedrigerem Betriebsdruck weniger tief.

 Stellen Sie den Betriebsdruck so ein, dass Sie gerade die gewünschte Eintreibtiefe erreichen. Dadurch erzielen Sie folgende Vorteile:

- Sie sparen Energie (Druckluft),
- Sie verringern den Geräuschpegel und
- Sie reduzieren den Verschleiß am Eintreibgerät.

Um den Betriebsdruck einzustellen, gehen Sie wie folgt vor:

- ▶ Halten Sie das Eintreibgerät so, dass die Werkzeugnase nach unten zeigt.
- ▶ Stellen Sie den Druck am Druckventil des Kompressors ein.
- ▶ Beobachten Sie die Druck-Anzeige des Kompressors.

Eintreibtiefe prüfen

- ▶ Drücken Sie die Werkzeugnase auf ein Probe-Holzstück mit den gleichen Eigenschaften wie das zu bearbeitende Material.
- ▶ Prüfen Sie die Einstellung durch ein einfaches Auslösen auf dem Probe-Material.
- ▶ Wiederholen Sie diese Schritte, bis Sie die gewünschte Eintreibtiefe eingestellt haben.

Nägel eintreiben



WARNUNG

Verletzungsgefahr durch elektrischen Schlag.

- ▶ Stellen Sie sicher, dass vor dem Auslösen keine Stromleitung getroffen wird.
-



WARNUNG

Während des Betriebes sind Augenschäden oder andere Verletzungen durch herumfliegende Splitter möglich.

- ▶ Tragen Sie während des Betriebes eine Schutzbrille und geeignete Schutzkleidung.
 - ▶ Beachten Sie die geltenden Arbeitsschutzbestimmungen.
-



WARNUNG

Durch laute Betriebsgeräusche sind Gehörschäden möglich.

- ▶ Tragen Sie geeigneten Gehörschutz.
 - ▶ Beachten Sie die geltenden Lärmschutzbestimmungen.
 - ▶ Wählen Sie den niedrigsten möglichen Betriebsdruck.
-



WARNUNG

Verletzungsgefahr durch abgleitende und zu tief eingetriebene Nägel oder durch Rückschlag.

- ▶ Verwenden Sie das Eintreibgerät nur für Holzgegenstände.
 - ▶ Stellen Sie sicher, dass die Eintreibtiefe nicht größer als die Dicke des Holzstücks ist.
 - ▶ Drücken Sie das Eintreibgerät beim Auslösen fest gegen das Holz
-

Wenn Nägel in zu harte Werkstücke oder in andere Nägel eingetrieben werden, entsteht ein starker Rückstoß. Durch diesen kann das Eintreibgerät abrutschen.

Die Eintreibtiefe der Nägel hängt von der Härte und Dicke des Holzstücks und vom eingestellten Betriebsdruck ab.

- ▶ Stellen Sie sicher, dass sich keine Personen hinter dem Holzstück befinden.

- ▶ Prüfen Sie dann die Funktion des Eintreibgeräts bei geringem Betriebsdruck durch ein einmaliges Auslösen.
- ▶ Regeln Sie den Betriebsdruck entsprechend der Festigkeit des verwendeten Holzes.

Der richtige Betriebsdruck ist eingestellt, wenn die gewünschte Eintreibtiefe der Nägel bei dem geringsten möglichen Druck erreicht wird.

Eintreibgerät einmal auslösen

Um das Eintreibgerät einmal auszulösen, gehen Sie wie folgt vor:

- ▶ Stellen Sie den Wahlschalter auf „T“ (einmal Auslösen) (siehe Seite 27).
- ▶ Setzen Sie die Werkzeugnase des Eintreibgeräts auf das Holzstück und drücken das Eintreibgerät an.
- ▶ Drücken Sie den Auslöser durch.

Ein Nagel wird in das Holzstück getrieben.

- ▶ Lassen Sie den Auslöser los.
- ▶ Heben Sie das Eintreibgerät vom Holzstück ab.
- ▶ Um einen weiteren Nagel einzutreiben, wiederholen Sie diese Schritte.

Eintreibgerät wiederholt auslösen

Sie dürfen das Eintreibgerät in der Einstellung „wiederholtes Auslösen“ in folgenden Fällen nicht einsetzen:

- Für Einsatzarten, die ein Bewegen mit dem Eintreibgerät über Gerüste, Treppen, Leitern oder leiterähnliche Konstruktionen erfordern,
 - zum Schließen von Kisten oder Verschlagen und
 - zum Anbringen von Transportsicherungen.
- ▶ Stellen Sie den Wahlschalter in diesen Fällen auf „T“ (einmal Auslösen).

Um das Eintreibgerät wiederholt auslösen zu können, gehen Sie wie folgt vor:

- ▶ Testen Sie die Einstellung durch ein einmaliges Auslösen.
- ▶ Heben Sie das Eintreibgerät vom Holz ab.
- ▶ Stellen Sie gegebenenfalls die gewünschte Eintreibtiefe ein (siehe Seite 28).

- ▶ Stellen Sie den Wahlschalter auf „TTT“ (wiederholtes Auslösen) (siehe Seite 27).
- ▶ Drücken Sie den Auslöser durch.



WARNUNG

Verletzungsgefahr durch Rückschlag und unbeabsichtigtes Auslösen.

- ▶ Drücken Sie das Eintreibgerät fest auf das Holz.

- ▶ Setzen Sie die Werkzeugnase des Eintreibgeräts auf das Holzstück und drücken Sie das Eintreibgerät kurz an.

Der Nagel wird eingetrieben.

- ▶ Um weitere Nägel einzutreiben, halten Sie den Auslöser gedrückt.
- ▶ Setzen Sie das Eintreibgerät an der nächsten gewünschten Position auf.
- ▶ Drücken Sie das Eintreibgerät auf das Holzstück.

Der nächste Nagel wird eingetrieben.

Sie können diesen Vorgang so lange wiederholen, wie Sie den Auslöser gedrückt halten und Nägel im Magazin sind.

Nach dem Betrieb

Führen Sie nach dem Betrieb oder bei längeren Betriebsunterbrechungen die nachfolgend beschriebenen Schritte durch.

Druckluftversorgung trennen

- ▶ Schalten Sie den Kompressor ab.
- ▶ Ziehen Sie den Schnellverschluss des Druckluftschlauchs vom Handgriff weg.

Der Schnellverschluss ist jetzt entriegelt.

- ▶ Ziehen Sie den Druckluftschlauch vom Anschluss am Eintreibgerät ab.

Die im Eintreibgerät enthaltene Druckluft entweicht dabei hörbar.

Magazin leeren

- ▶ Öffnen Sie das Magazin wie ab Seite 19 beschrieben.
- ▶ Entnehmen Sie das Coil.

- ▶ Stellen Sie sicher, dass sich keine Drahrückstände im Magazin befinden.
- ▶ Entfernen Sie gegebenenfalls vorhandene Drahrückstände.
- ▶ Schließen Sie das Magazin wie ab Seite 24 beschrieben.

Eintreibgerät transportieren und lagern

Verpacken

Verpacken Sie das Eintreibgerät vor dem Einlagern oder dem Transport über folgende Strecken:

- Strecken von mehr als 10 m
- Strecken, die über unsicheren Untergrund führen
- Strecken, die in ungewohnter Körperhaltung zurückgelegt werden.

Führen Sie dazu folgende vorbereitende Schritte durch:

- ▶ Trennen Sie das Eintreibgerät von der Druckluftzufuhr.
- ▶ Lassen Sie den Druck vollständig aus dem Eintreibgerät entweichen.
- ▶ Leeren Sie das Magazin.
- ▶ Reinigen Sie gegebenenfalls die Druckluft-Anschlüsse von Fremdkörpern und Verunreinigungen.
- ▶ Legen Sie das Eintreibgerät in den Transportkoffer.
- ▶ Schließen Sie den Transportkoffer und die Riegel für den Deckel.

Transportieren

Die Art des Transports unterscheidet sich je nachdem, ob Sie das Eintreibgerät über kurze oder über lange Strecken transportieren.

Transport über kurze Strecken

Kurze Strecken sind Strecken von maximal 10 Metern Länge.



WARNUNG

Versehentliches Auslösen kann zu schweren oder tödlichen Verletzungen führen.

- ▶ Trennen Sie das Eintreibgerät bei jedem Transport von der Druckluftzufuhr.
 - ▶ Tragen Sie das Eintreibgerät nur am Griff.
 - ▶ Berühren Sie beim Transport den Abzug nicht.
-
- ▶ Trennen Sie das Eintreibgerät von der Druckluftversorgung.
-

ACHTUNG

Stöße oder Schläge können zu Schäden am Eintreibgerät führen.

- ▶ Lassen Sie das Eintreibgerät nicht fallen.
 - ▶ Schützen Sie das Eintreibgerät vor Stößen an Hindernissen.
-
- ▶ Tragen Sie das Eintreibgerät am Griff mit der Werkzeugnase zum Boden.
 - ▶ Schließen Sie die Druckluftversorgung erst am neuen Einsatzort wieder an.

Transport über lange Strecken

Folgende Strecken gelten für den Transport des Eintreibgeräts als „lange Strecken“:

- Strecken von mehr als 10 m,
- Strecken, die über unsicheren Untergrund führen und
- Strecken die in ungewohnter Körperhaltung zurückgelegt werden.

Um das Eintreibgerät über lange Strecken zu transportieren, gehen Sie wie folgt vor:

- ▶ Verpacken Sie das Eintreibgerät im mitgelieferten Transportkoffer.
- ▶ Tragen Sie den Transportkoffer am Handgriff zum gewünschten Einsatzort.
- ▶ Stellen Sie den Transportkoffer nur waagrecht ab, mit der Deckel-seite nach oben.

Lagern

- ▶ Ölen Sie alle Metallteile des Eintreibgeräts dünn mit PREBENA Spezial-Nagleröl ein.
- ▶ Verpacken Sie das Eintreibgerät im Transportkoffer.

- ▶ Lagern Sie das Eintreibgerät bei Zimmertemperatur an einem trockenen und staubgeschützten Ort.

Eintreibgerät warten

Das Eintreibgerät darf nur von Personen gewartet werden, die über die dazu notwendigen Kenntnisse, Fähigkeiten und Erfahrungen verfügen. Alle hier nicht beschriebenen Arbeiten dürfen nur durch den Kundendienst des Herstellers oder beim Hersteller durchgeführt werden.



WARNUNG

Versehentliches Auslösen beim Leeren des Magazins kann zu schweren oder tödlichen Verletzungen führen..

- ▶ Trennen Sie das Eintreibgerät vor Reinigungsarbeiten von der Druckluftzufuhr.
- ▶ Leeren Sie das Magazin

Gehäuse und Außenflächen reinigen

ACHTUNG

Beschädigung des Eintreibgeräts oder des Zubehörs durch nicht geeignete Reinigungsmittel.

- ▶ Verwenden Sie zum Reinigen nur ein trockenes, leicht angefeuchtetes oder ein mit milder Seifenlauge angefeuchtetes Tuch.

Leichte Verschmutzung

- ▶ Wischen Sie das Gehäuse des Eintreibgeräts mit einem trockenen Tuch ab.
- ▶ Ölen Sie alle Metallteile des Eintreibgeräts dünn mit PREBENA-Spezial-Nagleröl ein.

Starke Verschmutzung

- ▶ Wischen Sie das Gehäuse des Eintreibgeräts mit einem leicht mit milder Seifenlauge angefeuchteten Tuch ab.
- ▶ Wischen Sie das Gehäuse anschließend mit einem leicht mit Leitungswasser angefeuchteten Tuch ab.
- ▶ Reiben Sie mit einem trockenen, weichen Tuch nach.
- ▶ Ölen Sie alle Metallteile des Eintreibgeräts dünn mit PREBENA-Spezial-Nagleröl ein.

Eintreibgerät ölen

ACHTUNG

Unzureichende Schmierung oder das Verwenden falscher Schmierstoffe kann zu Schäden am Eintreibgerät führen.

- ▶ Verwenden Sie nur PREBENA Spezial-Nagleröl.



Wenn kein Öler montiert ist und die Länge der Luftleitung zum Eintreibgerät über 10 m beträgt, ist eine ausreichende Schmierung nicht gewährleistet.

- ▶ Füllen Sie in diesem Fall täglich vor Betriebsbeginn zwei bis fünf Tropfen PREBENA Spezial-Nagleröl direkt in den Anschluss für die Druckluftquelle ein.

Störungen



WARNUNG

Bei Betrieb eines beschädigten oder gestörten Eintreibgeräts sind schwere oder tödliche Verletzungen möglich.

- ▶ Trennen Sie das Eintreibgerät bei einer Störung sofort von der Druckluftversorgung.
- ▶ Entleeren Sie das Magazin.
- ▶ Verwenden Sie das Eintreibgerät erst dann, wenn die Störung behoben ist.

ACHTUNG

Das Eintreibgerät kann bei Reparaturen durch unbefugte Personen beschädigt werden.

- ▶ Stellen Sie sicher, dass Reparaturen am Eintreibgerät nur vom Hersteller durchgeführt werden.

Störungen beim Transport von Nägeln zum Schusskanal

Wenn der Transport der Nägel vom Magazin zum Schusskanal gestört ist, gehen Sie wie folgt vor:

- ▶ Trennen Sie das Eintreibgerät von der Druckluftzufuhr.
- ▶ Leeren Sie das Magazin.
- ▶ Reinigen Sie das Vorschub-System mit PREBENA Pneumatik-Öl.
- ▶ Stellen Sie sicher, dass der Vorschub leichtgängig ist.

Wenn die Störung durch diese Maßnahme nicht behoben wurde, dann benachrichtigen Sie den PREBENA-Service.

Weitere Störungen

Wenn Störungen am Eintreibgerät aufgetreten sind, die Sie nicht durch Ölen und Reinigen beheben können, müssen Sie den PREBENA-Service benachrichtigen.

- ▶ Nehmen Sie keine Reparaturarbeiten am Eintreibgerät vor.
- ▶ Stellen Sie sicher, dass alle Störungen des Eintreibgeräts durch den PREBENA-Service behoben werden.

Störungsübersicht

In der folgenden Übersicht sind mögliche Störungen und die erforderlichen Maßnahmen aufgeführt.

Symptom	Mögliche Ursache	Abhilfe
Eintreibgerät verliert Luft.	Die Befestigungsschrauben sind gelöst.	▶ Kundendienst benachrichtigen (siehe Seite 46).
	Eine Dichtung ist defekt.	▶ Kundendienst benachrichtigen (siehe Seite 46).
Betriebsdruck zu hoch.	Ventil defekt.	▶ Eintreibgerät sofort von der Druckluftversorgung trennen. ▶ Kundendienst benachrichtigen (siehe Seite 46).
	Zu hoher Betriebsdruck eingestellt oder Eintreibgerät beschädigt.	▶ Betriebsdruck verringern. Falls das Problem weiterhin besteht: ▶ Eintreibgerät sofort vom Druckluftschlauch trennen. ▶ Kundendienst benachrichtigen (siehe Seite 46).
Nägel werden nicht vollständig eingetrieben.	Der Betriebsdruck ist zu gering.	▶ Betriebsdruck erhöhen.
	Die Treiberspitze am Eintreibgerät ist abgenutzt.	▶ Kundendienst benachrichtigen (siehe Seite 46).

Symptom	Mögliche Ursache	Abhilfe
Kein Auslösen möglich.	Der Betriebsdruck ist zu gering.	<ul style="list-style-type: none"> ▶ Betriebsdruck der Druckluftanlage auf den maximal zulässigen Betriebsdruck erhöhen (siehe Seite 16 und 30). ▶ Anschließend mehrfach auslösen.
	Die beweglichen Teile sind nach langer Lagerung durch Schmiermittel verklebt.	<ul style="list-style-type: none"> ▶ Eintreibgerät reinigen und neu einölen. ▶ Maximalen Betriebsdruck einstellen. ▶ Anschließend mehrfach auslösen. ▶ Wenn ausgelöst wird, den gewünschten Betriebsdruck einstellen. ▶ Andernfalls Kundendienst benachrichtigen (siehe Seite 46).
Auslösen ohne dass ein Nagel eingetrieben wird	Das Magazin ist verschmutzt.	<ul style="list-style-type: none"> ▶ Magazin reinigen.
	Im Magazin sind falsche Nägel geladen	<ul style="list-style-type: none"> ▶ Magazin entleeren. ▶ Magazin mit PREBENA Nägeln füllen (siehe Seite 40).
	Das Eintreibgerät wird nicht ausreichend geschmiert.	<ul style="list-style-type: none"> ▶ PREBENA Spezial-Nagleröl in verwendeten Druckluftanschluss einfüllen. ▶ Mehrfach auslösen.
	Der Betriebsdruck ist zu gering.	<ul style="list-style-type: none"> ▶ Betriebsdruck erhöhen.
	Der Kolben mit dem Treiber geht nach dem Eintreibvorgang nicht in die Ausgangsstellung zurück.	<ul style="list-style-type: none"> ▶ Kundendienst benachrichtigen (siehe Seite 46).
	Der Auslösevorgang wird nicht vollständig ausgeführt.	<ul style="list-style-type: none"> ▶ Kundendienst benachrichtigen (siehe Seite 46).
	Der Treiber ist verbogen.	<ul style="list-style-type: none"> ▶ Kundendienst benachrichtigen (siehe Seite 46).

Zubehör bestellen

Zubehör können Sie beim Hersteller (siehe Seite 46) nachbestellen. Verwenden Sie nur Original-PREBENA-Zubehör oder von PREBENA für den Betrieb des Eintreibgerätes zugelassenes Zubehör.

Befestigungsmittel nachbestellen

Die Eintreibgeräte dürfen nur mit den jeweils auf dem Typenschild abgebildeten PREBENA-Coil-Nägeln verwendet werden.

3X-CNW50

Typ	Drahtmaß	Länge
CNW 22/32 – CNW22/50	∅ 2,2 mm	32 mm – 50 mm

4X-CNZ45

Typ	Drahtmaß	Länge
CNZ 31/19 – CNZ 31/45	∅ 3,1 mm	19 mm – 45 mm

5F-CNW65

Typ	Drahtmaß	Länge
CNW 25/45 - CNW 25/65	∅ 2,5 mm	45 mm - 65 mm
CNW 28/65	∅ 2,8 mm	65 mm

7F-CNW90

Typ	Drahtmaß	Länge
CNW 25/45 - CNW 25/65	∅ 2,5 mm	45 mm - 65 mm
CNW 28/65 - CNW 28/80	∅ 2,8 mm	65 mm – 80 mm
CNW 31/70 - CNW 31/90	∅ 3,1 mm	70 mm - 90 mm

8XR-CNW90

Typ	Drahtmaß	Länge
CNW 25/45 - CNW 25/70	∅ 2,5 mm	45 mm - 70 mm
CNW 28/60 - CNW 28/90	∅ 2,8 mm	60 mm – 90 mm
CNW 31/65 - CNW 31/90	∅ 3,1 mm	65 mm - 90 mm

9F-CNW100EPAL

Typ	Drahtmaß	Länge
CNW 33/90 BKRI-Epal	∅ 3,3 mm	90 mm

Weiteres Zubehör bestellen**Alle Typen**

Art. Nr.	Zubehör
Z 200.10	Spezialöl für Druckluft-Nagler ½ Liter
Z 200.00	Kleinnebel-Öler
Z 200.00	Schlauchset 9 mm
Z 160.12	Spiralschlauch
Z 180.00	Schlauchtrommel

5F-CNW65

Art. Nr.	Zubehör
Z110.32	Gewichtsausgleicher, Tragkraft 2,0 – 4,5 kg, Auszug 160 cm
ET 99300122	Aufhänge-Öse

7F-CNW90

Art. Nr.	Zubehör
Z110.32	Gewichtsausgleicher, Tragkraft 2,0 – 4,5 kg, Auszug 160 cm
ET 99300122	Aufhänge-Öse

8XR-CNW90

Art. Nr.	Zubehör
Z110.32	Gewichtsausgleicher, Tragkraft 2,0 – 4,5 kg, Auszug 160 cm
ET 99300122	Aufhänge-Öse

9F-CNW100EPAL

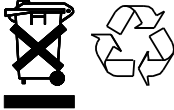
Art. Nr.	Zubehör
Z110.33	Gewichtsausgleicher, Tragkraft 4,0 – 7,0 kg, Auszug 180 cm
ET 99300122	Aufhänge-Öse

Eintreibgerät entsorgen

ACHTUNG

Umweltschäden bei nicht umweltgerechtem Entsorgen.

- ▶ Reinigen Sie das Eintreibgerät vor dem Entsorgen.
 - ▶ Befolgen Sie die geltenden Vorschriften für die Entsorgung von Öl.
-



Werfen Sie das Eintreibgerät oder Teile davon keinesfalls in den normalen Hausmüll. Wenn Sie das Eintreibgerät entsorgen möchten, senden Sie es an PREBENA. Die sachgerechte Entsorgung des Eintreibgeräts erfolgt durch PREBENA. Die Kontaktdaten finden Sie auf Seite 46.

Technische Daten

3X-CNW50

Maße Eintreibgerät (L × B × H):	260 × 108 × 302 mm
Gewicht Eintreibgerät:	1,55 kg
Maße Transportkoffer (L × B × H):	360 × 375 × 130 mm
Gewicht Transportkoffer mit Inhalt:	3,06 kg
Arbeitsdruck:	5 – 8,3 bar
Luftverbrauch:	0,73 l/Nagelung
Magazinart:	Coil-Nagler-System
Auslösesystem:	Einzel- und Kontaktauslösung mit Auslösesicherung
Befestigungsmittel:	PREBENA Coil-Nägels
Einsatztemperatur:	-5 °C bis +45 °C
Lager-/Transport-Temperatur:	Zimmertemperatur
Vibrationskennwert:	3,2 m/s ²
Geräuschkennwerte (nach DIN 12549: 1999):	L _{WA,1s} = 89 dB L _{pA,1s} = 83 dB

4X-CNZ45

Maße Eintreibgerät (L × B × H):	265 × 118 × 274 mm
Gewicht Eintreibgerät:	2,2 kg
Maße Transportkoffer (L × B × H):	450 × 357 × 134 mm
Gewicht Transportkoffer mit Inhalt:	3,64 kg
Arbeitsdruck:	5 – 8,3 bar
Luftverbrauch:	1,7 l/Nagelung
Magazinart:	Coil-Nagler-System
Auslösesystem:	Einzel- und Kontaktauslösung mit Auslösesicherung
Befestigungsmittel:	PREBENA Coil-Nägels
Einsatztemperatur:	-5 °C bis +45 °C
Lager-/Transport-Temperatur:	Zimmertemperatur
Vibrationskennwert:	3,46 m/s ²
Geräuschkennwerte (nach DIN 12549: 1999):	L _{WA,1s} = 96 dB L _{pA,1s} = 83 dB

5F-CNW65

Maße Eintreibgerät (L × B × H):	326 × 135 × 346.5 mm
Gewicht Eintreibgerät	2,68 kg
Maße Transportkoffer (L × B × H):	373 × 430 × 155 mm
Gewicht Transportkoffer mit Inhalt:	4,82 kg
Arbeitsdruck:	5 – 8,3 bar
Luftverbrauch	2,18 l/Nagelung
Magazinarart	Coil-Nagler-System
Auslösesystem:	Einzelauslösung mit Auslösesicherung
Befestigungsmittel:	PREBENA Coil-Nägeln
Einsatztemperatur:	-5 °C bis +45 °C
Lager-/Transport-Temperatur:	Zimmertemperatur
Vibrationskennwert:	5,0 m/s ²
Geräuschkennwerte (nach DIN 12549: 1999):	L _{WA,1s} = 101 dB
	L _{pA,1s} = 88 dB

7F-CNW90

Maße Eintreibgerät (L × B × H):	386 × 142 × 369 mm
Gewicht Eintreibgerät	3,6 kg
Maße Transportkoffer (L × B × H):	455 × 405 × 153 mm
Gewicht Transportkoffer mit Inhalt:	8,08 kg
Arbeitsdruck:	5 – 8,3 bar
Luftverbrauch	2,97 l/Nagelung
Magazinarart	Coil-Nagler-System
Auslösesystem:	Einzelauslösung mit Auslösesicherung
Befestigungsmittel:	PREBENA Coil-Nägeln
Einsatztemperatur:	-5 °C bis +45 °C
Lager-/Transport-Temperatur:	Zimmertemperatur
Vibrationskennwert:	6,07 m/s ²
Geräuschkennwerte (nach DIN 12549: 1999):	L _{WA,1s} = 88 dB
	L _{pA,1s} = 101 dB

8XR-CNW90

Maße Eintreibgerät (L × B × H):	390 x 145 x 370 mm
Gewicht Eintreibgerät:	4,1 kg
Maße Transportkoffer (L × B × H):	442 × 415 × 164 mm
Gewicht Transportkoffer mit Inhalt:	6,96 kg
Arbeitsdruck:	5 – 8,3 bar
Luftverbrauch	2,7 l/Nagelung
Magazinart:	Coil-Nagler-System
Auslösesystem:	Einzel- und Kontaktauslösung mit Auslösesicherung
Befestigungsmittel:	PREBENA Coil-Nägels
Einsatztemperatur:	-5 °C bis +45 °C
Lager-/Transport-Temperatur:	Zimmertemperatur
Vibrationskennwert:	3,72 m/s ²
Geräuschkennwerte (nach DIN 12549: 1999):	L _{WA,1s} = 100.1 dB
	L _{pA,1s} = 87.1 dB

9F-CNW100 EPAL

Maße Eintreibgerät (L × B × H):	338.3 × 153.2 × 417.8 mm
Gewicht Eintreibgerät	5,25 kg
Maße Transportkoffer (L × B × H):	455 × 405 × 153 mm
Gewicht Transportkoffer mit Inhalt:	9,82kg
Arbeitsdruck:	5 – 8,3 bar
Luftverbrauch	5,38 l/Nagelung
Magazinart	Coil-Nagler-System
Auslösesystem:	Einzelauslösung mit Auslösesicherung
Befestigungsmittel:	PREBENA Dachpapp-Nägels
Einsatztemperatur:	-5 °C bis +45 °C
Lager-/Transport-Temperatur:	Zimmertemperatur
Vibrationskennwert:	5.35m/s ²
Geräuschkennwerte (nach DIN 12549: 1999):	L _{WA,1s} = 102.3 dB
	L _{pA,1s} = 89.3 dB

Herstelleradresse

PREBENA

Wilfried Bornemann GmbH & Co. KG

Befestigungstechnik

Seestraße 20–26

D-63679 Schotten

Telefon: +49 (0) 60 44 / 96 01-100

Telefax: +49 (0) 60 44 / 96 01-820

E-Mail: info@prebena.de

Homepage: www.prebena.de

Garantie

Für das bezeichnete Gerät leistet PREBENA 1 Jahr Garantie ab Verkaufsdatum gemäß folgenden Garantiebedingungen. PREBENA garantiert die kostenfreie Behebung von Mängeln, die auf Material- oder Fabrikationsfehler zurückzuführen sind. Funktionsstörungen oder Schäden, die durch unsachgemäße Handhabung verursacht wurden, werden im Rahmen der kostenlosen Garantie nicht berücksichtigt.

Außerdem dürfen ausschließlich original PREBENA Befestigungsmittel verwendet werden, bei Nichtbeachtung entfällt die Produkthaftung und somit der Garantieanspruch. Die Garantie erstreckt sich nicht auf Verschleißteile wie z. B. O-Ringe etc. Es steht im Ermessen von PREBENA, die Garantie durch Austausch des fehlerhaften Teils oder Ersatzlieferung vorzunehmen. Weitergehende Ansprüche bestehen nicht.

Zur Inanspruchnahme der Garantie muss der vollständig ausgefüllte Garantieschein mit Händlerstempel und Verkaufsdatum beigelegt werden oder aber ein Rechnungsbeleg, aus dem sich die gemäß Garantieschein auszuführenden Daten und Angaben ergeben.

Versand: Das beanstandete Gerät muss sorgfältig und bruchsicher verpackt frankiert an PREBENA eingeschendet werden.



Garantieschein

Modellbezeichnung:

Kaufdatum:

Händler:

(Stempel)

Index

A

Abluft 22

Abzug 9, 26

Anschlag

Einstellen 23

Skala 23

Anschließen

Druckluftschlauch 16

Druckluftversorgung 15

Schnellkupplung 15

Auslösen 25, 28

Einmalig 29

Fehler 36

Mehrfach 29

Modus 26

Versehentliches Auslösen 32

Wahlschalter 9

Auslöse-Sicherung

Zustand prüfen 14

B

Bedienung

Werkstoffe 29

Beschreibung

Funktion 10

Lieferumfang 9

Produktmerkmale 11

Bestellen

Nägel 37

Zubehör 38

Betrieb 15

Betriebsdruck 15

Länge der Druckluftleitung 15

Nach dem Betrieb 30

Schnellkupplung 15

Störungen beheben 34

Voraussetzungen 15

Vorbereiten 14

Betriebsdruck 15

Wirtschaftliche Einstellung 27

Betriebsgeräusche 28

Bitumenschindeln 10

C

CE-Zeichen 13

D

Dachpappe 10

Druckluftschlauch

Schnellkupplung anschließen

16

Druckluftversorgung

Anschließen 15

Druckluftwartungseinheit 15

Druckminderer 15

E

Einlagern 33

Einsatzarten 25

Einschlagtiefe

- Stellrad 9
- Verringern 26

Einstellen

- Auslöse-Einstellung 25
- Eintreibtiefe 26, 27
- Entlüftung 22

Eintreiben 28

Eintreibgerät

- Entsorgen 38
- In Transportkoffer verpacken 31
- Lagern 33
- Tragen 32
- Vorbereiten 14
- Warten 33

Entlüftung 9

Entsorgen 38

Euro-Paletten 10

F

Fehlersuche 34

G

Garantie 42

Gehäusekopf 24

Gewichtsausgleicher 24

GS-Zeichen 13

Gummistopfen 24

H

Herstelleradresse 41

Hinweisschilder 12

K

Kundendienst 41

Kurze Strecken 32

L

Lagern 33

M

Magazin 9

- Füllen 17
- Leeren 30
- Öffnen 17
- Scheibe 19
- Schließen 22
- Verschluss 22
- Welle 19

N

Nägel

- Bestellen 37
- Einlegen 21
- Führung 21
- Länge einstellen 19, 20
- Typen 37

Nagellänge 19, 20

O

Öler 15

P

Prebena 41

Prüfen

- Abluft 24
- Auslösen 24

Auslöse-Sicherung 14
Eintreibtiefe 24, 28
Funktion 24
Zubehörteile 14

R

Reparaturen 34

S

Schlauchleitung 14

Schnellkupplung
Anschließen 16

Schnell-Ladesystem 11, 18

Schnellverschluss 17

Schutzabdeckung 9

Sicherheit

Auslöse-Sicherung 11
Grundlegende Hinweise 6
Hinweisschilder 12
Sicherheitseinrichtungen 11
Verletzungen vermeiden 7

Sicherheitseinrichtungen

Zustand prüfen 14

Sicherungsbügel 27

Störungen

Beheben 34
Kundendienst 34

T

Transport

Kurze Strecken 32

Transportkoffer 10, 31

Typenschild 13

U

Unterbrechungen 30

V

Verletzungen

Schutzausrüstung 7
Vermeiden 7

Verwendung

Unzulässige Verwendung 12

Vorbereiten

An Druckluftversorgung
anschließen 15
Anschlag einstellen 23
Gewichtsausgleicher 24
Griff anbringen 23
Nägel einlegen 21

W

Wahlschalter 26

Wartung 33

Wasserabscheider 15

Werkzeugnase 24

Wiederholtes Auslösen

Einschränkungen 29

Z

Zubehör 38

Zustand prüfen

Auslöse-Sicherung 14
Äußere Schäden 14
Schlauchleitung 14
Sicherheitseinrichtungen 14

KONTECXT GmbH
www.technische-dokumentation.de



PREBENA Wilfried Bornemann GmbH & CO. KG
Seestraße 20 – 26, 63679 Schotten, Germany
Tel.: +49 (0) 60 44 / 96 01-0, Fax: +49 (0) 60 44 / 96 01-820
info@prebena.com, www.prebena.de